

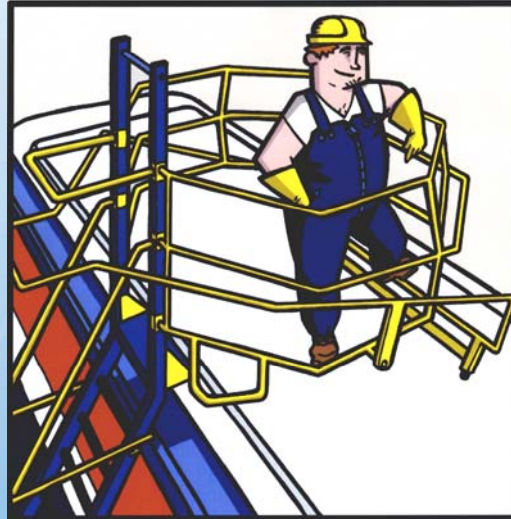
LA MANUTENTION SÉCURISÉE

TRIAX

Z.A.
67, rue des Vignes
45240 MARCILLY EN
VILLETTE
Tél.: (+33) 02 38 76 12 00
Fax: (+33) 02 38 76 17 25

ECHELLE MOBILE TRIAX

L'échelle mobile permet l'accès et les interventions rapides sur le dôme des citernes en toute sécurité. Elle se déplace aisément au moyen d'un timon de manœuvre (système breveté).



Sur le sommet de la citerne, l'encorbellement autour de la zone de travail garantit la sécurité maximale de l'opérateur lors de ses interventions.



Certifié TÜV.

TIMON DE MANŒUVRE BREVETE

Ce système joue également le rôle de barrière de sécurité en interdisant l'accès à l'échelle si l'ensemble n'est pas sur ses appuis fixes.



L'ensemble est monté sur un châssis mobile équipé de deux roues fixes et de deux roues escamotables. Les roues multidirectionnelles permettent une approche aisée jusqu'au véhicule.



Treuil HAACON

La montée / descente est sécurisée par un parachute mécanique.



Hauteur d'accès réglable de 2900 mm à 4500 mm (pas de 220 mm).



L'ensemble est composé d'une échelle aluminium coulissante à deux plans. L'extrémité supérieure de l'échelle est équipée d'un encorbellement en structure tubulaire et d'un portillon. L'accès est facilité par une marche palière.

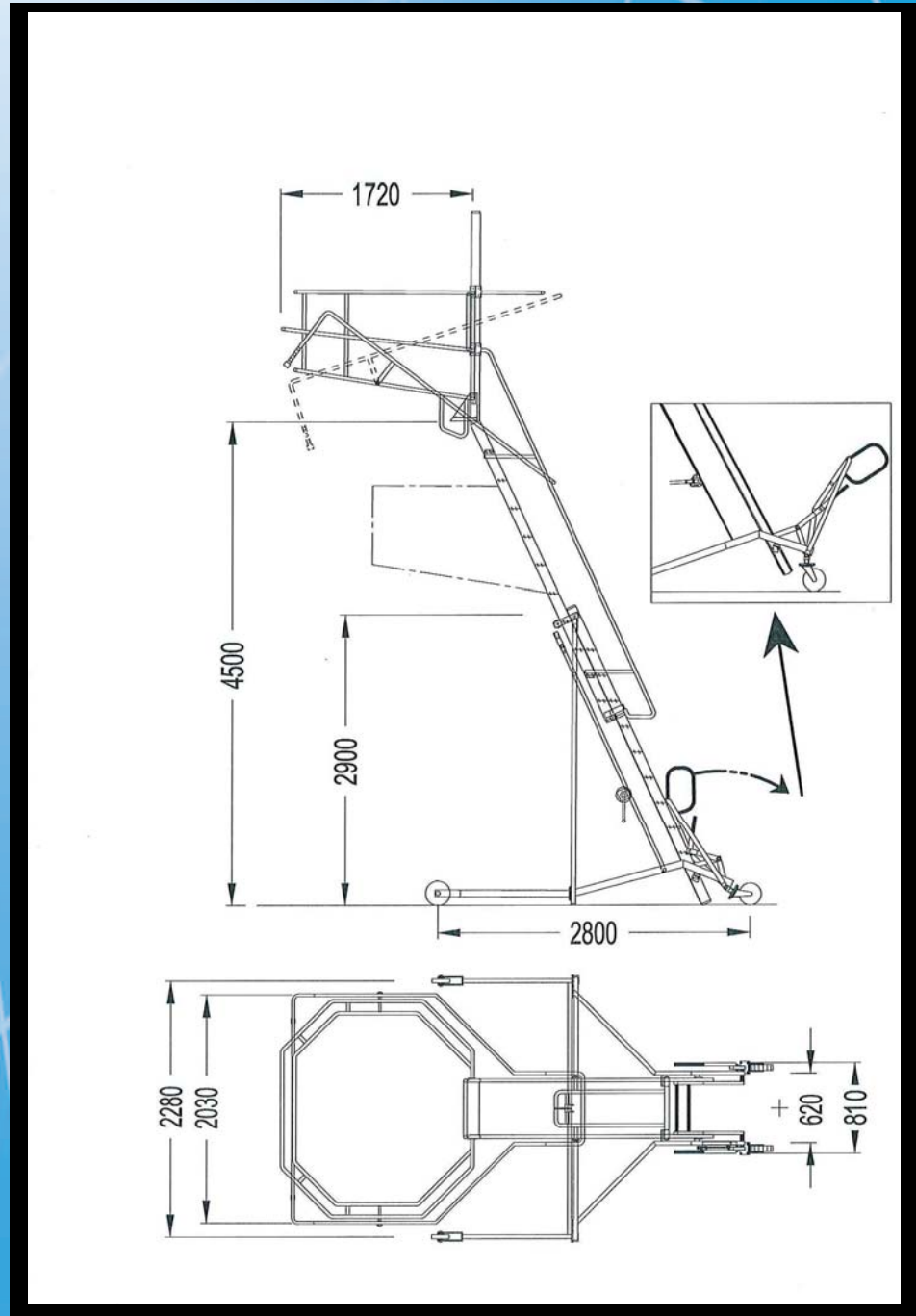


LA MANUTENTION SÉCURISÉE

TRIAX

ECHELLE MOBILE

Z.A.
67, rue des Vignes
45240 MARCILLY EN
VILLETTE
Tél.: (+33) 02 38 76 12 00
Fax: (+33) 02 38 76 17 25



TRIAX - Z.A. - 67, rue des Vignes - 45240 MARCILLY EN VILLETTE - FRANCE
Tél. (+33) 02 38 76 12 00 - Fax (+33) 02 38 76 17 25
triax@triax-securite.com www.triax-securite.com

