

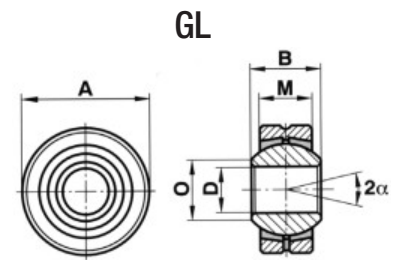
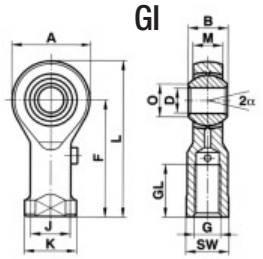
TÊTES DE BIELLE À ROTULES

SÉRIE K

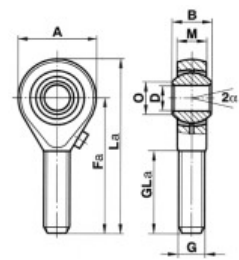
TÊTES DE BIELLE

FILETAGE FEMELLE

COUSSINETS CYLINDRIQUES

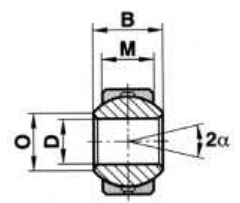


FILETAGE MÂLE GA



GXS - GXSW

Ensembles bague sphère sans cage
A = Ø ext.
Sur bague

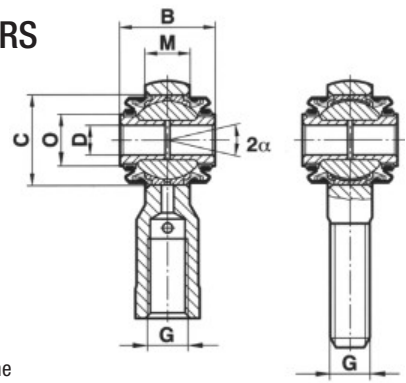


Dimensions : dérivés = inox (R) - haute résistance (x) - sans entretien (w) - série renforcée (S)

Type x D (h7)	GI - GA - GIS GAS et dérivés					GL et dérivés	Tous types		Tous types						Tous types			Type GX	Angle de pivotement	
	B	M	O	A	A		DK Ø sphère	G*	GI						GA					
2	4,8	3,6	3,6	9	-	6	2 x 0,4	16	20,5	7	4,5	3,8	4	20	24,5	12	6,5	13°	CETOP	
3	6	4,5	5,1	14	12	7,94	3 x 0,5	21	27	10	6,5	5	5,5	26	33	15	9			
5	8	6	7,7	18	16	11,11	5 x 0,8	27	36	10	11	9	9	33	42	20	13			4 x 0,7
6	9	6,75	8,9	20	18	12,7	6 x 1	30	40	12	13	10	11	36	46	22	15			6 x 1
8	12	9	10,4	24	22	15,87	8 x 1,25	36	48	16	16	12,5	13	42	54	25	18			8 x 1,25
10	14	10,5	12,9	28	26	19,05	10 x 1,5	43	57	20	19	15	17	48	62	29	21			10 x 1,25
12	16	12	15,4	32	30	22,22	12 x 1,75	50	66	22	22	17,5	19	54	70	33	24,5			12 x 1,5
14	19	13,5	16,6	36	34	25,4	14 x 2	57	75	25	25	20	22	60	78	38	28			16 x 1,5
16	21	15	19,3	42	38	28,57	16 x 2	64	85	28	27	22	22	66	87	40	31,5			16 x 1,5
18	23	16,5	21,8	46	42	31,75	18 x 1,5*	71	94	32	31	25	27	72	95	44	34,5			20 x 1,5
20	25	18	24,3	50	46	34,92	20 x 1,5*	77	102	33	34	27,5	32	78	103	47	38	20 x 1,5		
22	28	20	25,8	54	50	38,1	22 x 1,5*	84	111	37	37	30	32	84	111	51	41	15°	CETOP	
25	31	22	29,6	60	56	42,85	24 x 2*	94	124	42	42	33,5	36	94	124	58	46			24 x 2
30	37	25	34,8	70	66	50,8	30 x 2*	110	145	51	51	40	41	110	145	71	54			27 x 2
35	43	28	37,7	80	78	57,15	36 x 2	125	165	56	56	46	50	125	165	77	62			36 x 2
40	49	35	44,2	90	87	65,96	42 x 2	142	187	60	69	57	60	142	187	78	72			42 x 2
40	49	35	44,2	90	87	65,96	42 x 2	142	187	60	69	57	60	142	187	78	72			42 x 2
Tolérances	H7 ±	0,1	0,1	0,2	0,2	h6**	ISO Din 13	0,2	0,3	0,2	0,3	0,1	0,2	0,2	0,2	0,3	0,3	0,1	0,012	Filetages fin plus tous les CETOP pour vérins

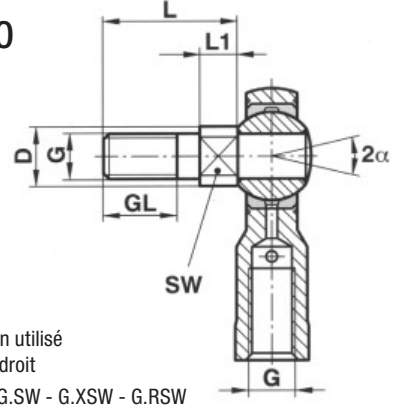
G* : Tous types, sauf GL, GLXS et dérivés - **Alésage carter : J7

SÉRIE G.. 2RS



Tête de bielle étanche
Pour G.S. - G.XS - G.RS - G.SW - G.XSW - G.RSW

SÉRIE G.. - BO



Tête de bielle avec goujon utilisé pour connexion et angle droit
Pour G.S. - G.XS - G.RS G.SW - G.XSW - G.RSW

Taille	D	B	W	C	O	G	Angle Max	Taille	L	L1	GL	G	D	SW	Poids
8	6	19	9	18	10,5	M8	10°	6	18,5	5,5	10	m6	9	8	10
10	8	21	10,5	21	12,5	M10	10°	8	23,5	6,5	13	m8	10,5	8	12
12	10	23	12	25,5	15,5	M12	10°	10	28	7	17	m10	13	12	25
14	12	26	13,5	29	17	M14	12°	12	32,5	7,5	20	m12	15	14	40
16	14	28	15	32	18,5	M16	12°	14	37,5	8,5	22	m14	17	14	65
20	18	32	18	38	22	M20 x 1,5	12°	16	42,5	9,5	24	m16	19	17	90