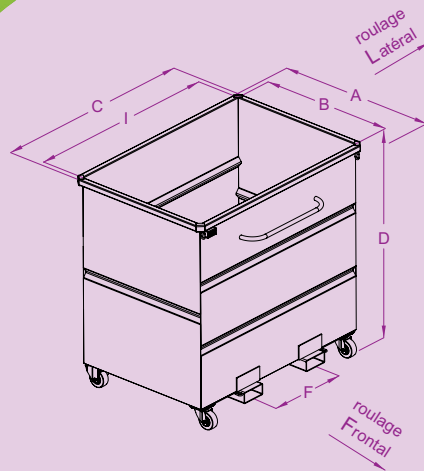


BENNE POUR CHARIOT À TÊTE ROTATIVE

Vidage intégral par retournement.
Économique.
Pratique.



BR

CARACTÉRISTIQUES :

- Capacité de 500 à 2000 litres.
- Caisse en tôle pliée nervurée 20/10^{ème} avec ceinture supérieure renforcée par rebord 3 plis anti-coupure.
- Fourreaux section int. 170 x 70 mm soudés sous le fond de caisse.
- Intérieur fond plat évitant tout colmatage.
- Entrées de fourches renforcées par tôle ép. 6 mm.
- Version standard sur socle gerbable.
- En option, gerbage avec étrier de guidage (voir photo).
- Section fourreaux et entraxe (F) modifiables sur demande.
- Modèle sur socle avec prise transpalette entre les fourreaux.
- Modèle sur roues équipé de 2 fixes et 2 pivotantes Ø125 alu/polyuréthane avec main courante.
- Réalisations sur-mesure, nous consulter.
- Options, voir pages 63 à 65.

capacité litres	charge kg	roues Ø	sens de roulage	A	B	C	I	D	F	poids kg	réf. peinte
500	1500	soacle	-	890	775	1285	1200	635	740	97	BRP05000
500	1200	125	Fr	960	775	1285	1200	710	580	110	BRP05121
1000	1500	soacle	-	890	775	1285	1200	1175	740	130	BRP10000
1000	1200	125	Fr	960	775	1285	1200	1245	580	145	BRP10121
1250	1500	soacle	-	1100	975	1285	1200	1170	740	150	BRP12000
1250	1200	125	Fr	1160	975	1285	1200	1240	580	165	BRP12121
1500	1500	soacle	-	1100	975	1560	1475	1140	740	164	BRP15000
1500	1200	125	La	1100	975	1650	1475	1210	740	178	BRP15121
2000	1500	soacle	-	1100	975	1560	1475	1485	740	190	BRP20000
2000	1200	125	La	1100	975	1650	1475	1560	740	207	BRP20121

Cotes indiquées en mm hors options et sans engagement.

Option gerbage avec étrier de guidage



Renfort entrées fourches



Option couvercle rabattable 2 parties

