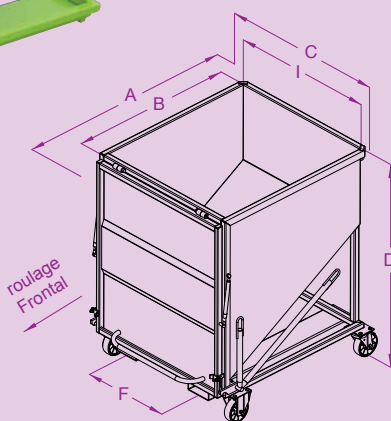


BENNE À FOND INCLINÉ À PORTE FRONTALE

Vidage à quai, sur fosse ou à partir d'un véhicule plateau.

Manutention avec ou sans chariot élévateur.

Fond incliné à 120°.



FP

CARACTÉRISTIQUES :

- Capacité de 500 à 2000 litres.
- Caisse en tôle pliée 30/10^{ème} renforcée.
- Double levier d'ouverture et fermeture de porte.
- Porte équipée de 2 compas à gaz permettant un dégagement de 830 mm (angle d'ouverture 40°).
- Loquet de sécurité évitant toute ouverture intempestive lors des transferts, à enlever avant vidage.
- Poignée de manutention pour faciliter la refermeture de la porte.
- Fourreaux section int. 170 x 70 mm, ép. 5 et entraxe (F) modifiables sur demande.
- Prise fourches avant et arrière.
- Modèle sur socle avec prise transpalette entre les fourreaux.
- Modèle sur roues équipé de 2 fixes et 2 pivotantes alu/polyuréthane avec main courante - roulage frontal.
- Livrée avec 1 chaîne de sécurité.
- Options, voir pages 63 à 65.
- Réalisations sur-mesure (grand volume pour centre de tri...), nous consulter.

capacité litres	charge kg	roues Ø	A	B	C	I	D	F	fourreaux section int.	poids kg	réf. peinte
500	1500	soacle	1335	1160	1180	1000	900	740	170 x 70	177	FPP05000
500	1200	150	1420	1160	1195	1000	1010	580	170 x 70	186	FPP05151
1000	2000	soacle	1335	1160	1180	1000	1340	740	170 x 70	227	FPP10000
1000	1800	160	1418	1160	1195	1000	1455	580	170 x 70	240	FPP10161
1520	2000	soacle	1336	1160	1680	1500	1355	740	170 x 70	279	FPP15000
1520	1800	160	1418	1160	1690	1500	1470	740	170 x 70	290	FPP15161
2000	2000	soacle	1336	1160	2180	2000	1355	740	170 x 70	338	FPP20000
2000	1800	160	1418	1160	2190	2000	1470	740	170 x 70	350	FPP20161

Cotes indiquées en mm hors options et sans engagement.

Spéciale avec réhausse grillagée



Refermeture aisée par levier et barre de poussée



Vidage sans chariot