

Il manometro digitale della serie **PGE** è stato realizzato secondo le più moderne tecnologie per garantire un elevato livello di affidabilità, versatilità ed **economicità** allo stesso tempo.

Le principali applicazioni si sviluppano dove è necessario monitorare processi in ambienti industriali o in campo con una classe di precisione migliore dello 0.50%.

Per aumentare la praticità e rendere lo strumento completamente autonomo il manometro è alimentato da batterie interne che garantiscono una autonomia di circa 1anno.

Nel menu di programmazione accessibile da tastiera è possibile regolare diverse funzioni quali il filtro digitale che consente di mantenere stabile la misura anche in presenza di pressioni non stabili, la risoluzione del display che permette di far incrementare la misura a step prestabiliti di 2, 5, 10, l'unità di misura che può essere variata in mbar, bar, kPa, MPa e psi.

Il sensore è realizzato interamente in acciaio INOX monolitico per garantire elevata stabilità nel tempo anche in presenza di pressioni altamente dinamiche.

Il sensore è realizzato interamente in acciaio INOX monolitico per garantire elevata stabilità nel tempo anche in presenza di pressioni altamente dinamiche.

## CARATTERISTICHE PRINCIPALI:

- AUTONOMIA ~1 ANNO
- **MISURA LA PRESSIONE E LA TEMPERATURA DEL FLUIDO**
- FILTRO DIGITALE PROGRAMMABILE
- UNITÀ DI MISURA PROGRAMMABILE
- FUNZIONE DI ZERO
- FUNZIONE DI PICCO (positivo e negativo)
- DISPLAY CON BARRA ANALOGICA (sempre attiva)
- LETTURA DELLA TEMPERATURA.
- USCITA SERIALE RS232C (opzione)
- CONTENITORE DA INCASSO (opzione)
- CALIBRAZIONE IN VUOTO (opzione)

## Accessori:

- **DEMO1:** software dimostrativo per il collegamento dello strumento al PC completo di DATA LOGGER con esportazione delle misure su file EXCEL.

*PGE digital gauge series is proposed as the cheaper version but guarantees all the functional characteristics with a precision class better than 0.50%. Its main applications develop in industrial fields where it is necessary to check processes as well as first-line-sample to the periodic control of other pressure testers.*

*To increase the practicality and make the instrument completely autonomous, the pressure gauge is fed by internal batteries which ensure round 1 years.*

*In the programming menu reachable through the keyboard it is possible to adjust different functions such as : digital filter that allows to maintain the measurement steady even in presence of unsteady pressures, the display resolution which allows to increase the measurement at fixed steps (2,5,10) the measurement unit which can be changed into mbar, kPa, MPa and psi.*

*The sensor, entirely executed in stainless steel is monolithic to ensure a long term high stability even in presence of highly dynamic pressures.*

## MAIN FEATURES:

- ~ 1 YEAR AUTONOMY WITHOUT RECHARGE
- **MEASURES FLUID PRESSURE and TEMPERATURE**
- PROGRAMMABLE DIGITAL FILTER
- PROGRAMMABLE UNITS OF MEASUREMENT
- ZERO FUNCTION
- PEAK FUNCTION (positive and negative)
- RS232 OUTPUT (optional)
- BUILT-IN CASE (optional)
- VACUUM READING (optional)

## Accessories:

- **DEMO1:** demonstration software for instrument connection to the PC, complete with DATA LOGGER and measurement export on an EXCEL file.

# SMART

LDC Display

IP65

BATTERIES INCLUDED +  
1,5V size AAA

RoHS COMPLIANCE

CE

≤ ± 0.50%





Linearità - Isteresi.

Linearity - Hysteresis

Per sollecitazioni altamente dinamiche.

For highly dynamic stresses.

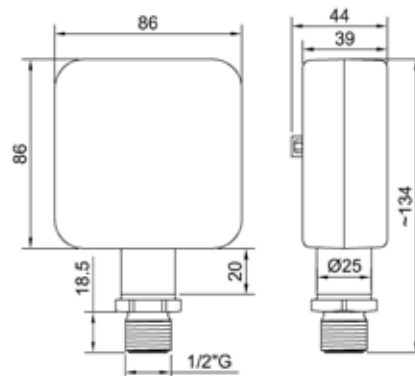
Certificato SIT a richiesta.

SIT certificate on request.

## Indicazioni standard Standard indications

Pressione Pressure	Display (bar)		Risol. Resol.
	Positive	Vacuum	
1 bar	1,000	-1,000	0,001
2,5 bar	2,500	-1,000	0,001
5 bar	5,000	-1,000	0,001
10 bar	10,00	/	0,01
20 bar	20,00	/	0,01
50 bar	50,00	/	0,01
100 bar	100,0	/	0,1
250 bar	250,0	/	0,1
350 bar	350,0	/	0,1
500 bar	500,0	/	0,1
700 bar	700,0	/	0,1
1000 bar	1000	/	1
1500 bar	1500	/	1
2000 bar	2000	/	1

## Dimensioni Dimensions [mm]



**Dati Tecnici**
**Technical Data**


PRESSIONE RELATIVA (R)	RELATIVE PRESSURE (R)	1 - 2.5 - 5 - 10 - 20 bar 50 - 100 - 250 - 350 - 500 bar 700 - 1000 - 1500 - 2000 bar
LINEARITA' e ISTERESI	LINEARITY and HYSTERESIS	≤ ± 0.50 % F.S.
RISOLUZIONE INTERNA CONVERSIONI AL SECONDO (filtro 0)	INTERNAL RESOLUTION READINGS PER SEC. (0 filter)	30.000 div. 10 (100ms)
INDICAZIONE DELLA TEMPERATURA a) Risoluzione b) Classe	TEMPERATURE INDICATION a) Resolution b) Class	0.1 °C ± 1 °C
TEMPERATURA DI RIFERIMENTO TEMPERATURA DI ESERCIZIO TEMPERATURA DI STOCCAGGIO EFFETTO DELLA TEMPERATURA (1°C) a) sullo zero b) sulla sensibilità	REFERENCE TEMPERATURE SERVICE TEMPERATURE RANGE STORAGE TEMPERATURE RANGE TEMPERATURE EFFECT (1°C) a) on zero b) on sensitivity	+23°C -10/+70°C -10/+80°C ≤ ± 0.005% ≤ ± 0.005%
FUNZIONE DI ZERO FILTRO DIGITALE PROGRAMMABILE RISOLUZIONE PROGRAMMABILE UNITA' DI MISURA PROGRAMMABILI BAUD RATE PROGRAMMABILI FUNZIONE DI PICCO	ZERO FUNCTION PROGRAMMABLE DIGITAL FILTER PROGRAMMABLE RESOLUTION PROGRAMMABLE UNITS OF MEASUREMENT PROGRAMMABLE BAUD RATE PEAK FUNCTION	~ 50% 0 ÷ 99 1, 2, 5, 10 mbar, bar, kPa, MPa, psi 19200, 9600, 4800 Pos. (+) and Neg. (-)
DISPLAY ALTEZZA DISPLAY	DISPLAY DISPLAY HEIGHT	custom LCD 16mm
ALIMENTAZIONE AUTONOMIA BATTERIE ALCALINE	POWER SUPPLY AUTONOMY ALKALINE BATTERIES	BATTERIE / BATTERIES ~ 1 ANNO / YEAR n2 to 1,5V size AA
VALORI MECCANICI LIMITE RIFERITI ALLA PRESSIONE NOMINALE : a) pressione di servizio b) pressione limite c) pressione di rottura d) pressione altamente dinamica	MECHANICAL LIMIT VALUES REFERRED TO NOMINAL PRESSURE : a) service pressure b) max. permissible pressure c) breaking pressure d) high dynamic pressure	100% 150% >300% 75%
ATTACCO DI PROCESSO STANDARD GUARNIZIONE CONSIGLIATA CHIAVE DI SERRAGGIO COPPIA DI SERRAGGIO CLASSE DI PROTEZIONE (EN 60529) MATERIALE PARTE SENSORE MATERIALE CONTENITORE CONNESSIONE ELETTRICA (RS232C)	STANDARD PROCESS COUPLING RECOMMENDED GASKET TIGHTENING WRENCH TIGHTENING TORQUE PROTECTION CLASS (EN60529) SENSOR EXECUTION MATERIAL CASE EXECUTION MATERIAL ELECTRICAL CONNECTION (RS232C)	1/2" Gas MASCHIO / BSP MALE USIT A 63-18 27mm 28Nm IP65 INOX 17-4 PH ALLUMINIO / ALUMINIUM tank SUB D 9 pole FEMALE

**Opzioni Options**

ALIMENTAZIONE ESTERNA (senza pile, classe di protezione IP40)		EXTERNAL POWER (without batteries, protection class IP40)			
USCITA SERIALE RS232C (classe di protezione IP40)		SERIAL OUTPUT RS232C (protection class IP40)			
VUOTO (V) Pres. Relativa	VACUUM (V) Relative pressure	-0.5...+0.5 bar	-1...+1 bar	-1...+2.5 bar	1...+5 bar
<b>CONTENITORE DA INCASSO IN ALLUMINIO</b> DIMA DI FORATURA: 83 x 83 mm  CLASSE DI PROTEZIONE (EN 60529) IP65 (pannello frontale)  ALUMINIUM BUILT-IN CASE. HOLE GAUGE: 83 x 83 mm  PROTECTION CLASS (EN 60529): IP65 (front panel)				DIMENSIONI / DIMENSIONS [mm] 	

**CODICE D'ORDINE:**  
**ORDER CODE :**
**TPGE**
**Pressione nominale**  
**Nominal pressure**
**Uscita Seriale**  
**Serial output**

Calibrazione in vuoto / Vacuum calibration :

**TLDMMV**

Contenitore da incasso / Built-in case :

**TCINC**

1B	50B	700B	X = NO
2B5	100B	1KB	S=RS232
5B	250B	1KB5	
10B	350B	2KB	
20B	500B		