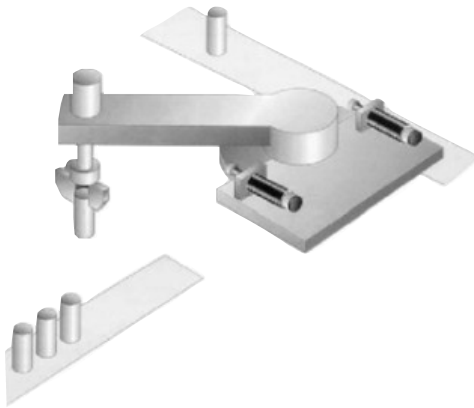


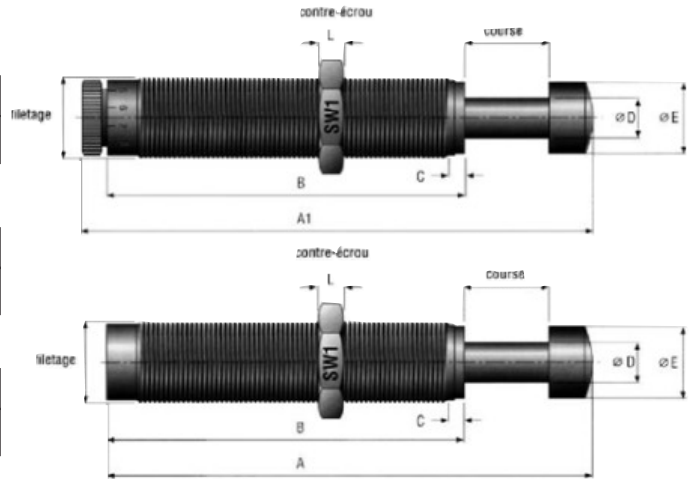
# AMORTISSEURS POUR CHARGES RADIALES



**WM-EB**  
réglage linéaire

**WM-PB**  
autoréglable progressif

**WM-SB**  
autoréglable linéaire

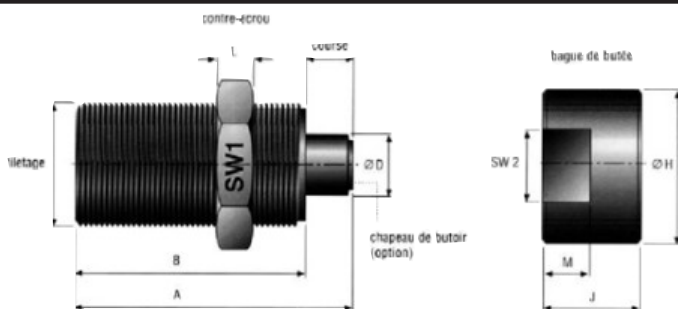


A utiliser quand l'angle est > à 3°  
Angle max. 15°

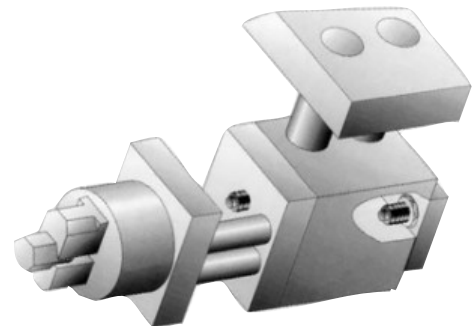
Séries auto-compens.linéaire	auto-compens.progressif	réglable	Filetage	A	A1	B	C	ØD	ØE	L	SW1
				mm	mm	mm	mm	mm	mm	mm	mm
WM-SB 0,15-1/2/3	WM-PB 0,15-1/2/3	WM-EB 0,15 m	M 10x1,0	82,0	84	67	3,5	5	8	3	13
WM-SB 0,2-1/2/3	WM-PB 0,2-1/2/3	WM-EB 0,2 m	M 12x1,0	101,0	104	81	3,5	6	10	4	14
WM-SB 0,25-0/1/2/3	WM-PB 0,25-1/1/2/3	WM-EB 0,25 m	M14x1,5	113,5	117	91	3,5	6	10	5	17
WM-SB 0,5-0/1/2/3	WM-PB 0,5-1/2/3	WM-EB 0,5 m x 19	M 20x1,5	158,0	164	125	3,5	10	16	6	24
WM-SB 1,0-0/1/2/3	WM-PB 1,0-1/1/2/3	WM-EB 1,0 mT	M 25x1,5	189,0	196	147	3,5	12	22	8	30

	Course mm	Absorption d'énergie Nm/HB max	Masse effective				Force du ressort de rappel		Couple min. m/s	Poids g	
			0 très mou min.-max.kg	-1 mou min.-max.kg	-2 moyen min.-max.kg	-3 dur min.-max.kg	-4 très dur min.-max.kg	min. N			max. N
WSB-M 0,15	8	12	24000	-1,6 - 7,5	6,1 - 71	61 - 252	232 - 750	3,6	8	6	0,02
WSB-M 0,2	10	18	36000	-2,0 - 11	10 - 107	104 - 360	343 - 1100	3,5	7	10	0,036
WSB-M 0,25	14	24	52800	0,9 - 8	3,5 - 17	9,9 - 76	62 - 252	13	23	20	0,05
WSB-M 0,5x19	19	80	76800	2,6 - 10,6	10 - 86	40 - 209	170 - 800	12	23	25	0,13
WSB-M 1,0	25	180	108000	6 - 29	24 - 120	70 - 460	440 - 2050	15	31	30	0,25
WPB-M 0,15	8	12	24000	-	1,0 - 2,2	2,0 - 7,5	6,1 - 71	-	3,6	8	0,02
WPB-M 0,2	10	18	36000	-	1,5 - 2,8	2 - 21	17 - 92	-	3,5	7	0,036
WPB-M 0,25	14	24	52800	-	0,9 - 2,4	2,3 - 26	21 - 165	-	13	23	0,05
WPB-M 0,5x19	19	80	76800	-	2,6 - 12,5	10 - 89	69 - 555	-	12	23	0,13
WPB-M 1,0	25	180	108000	-	6 - 27,5	21 - 195	150 - 1200	-	15	31	0,25
WEB-M 0,15	8	12	24000	-	1,0 - 500	-	-	-	3,6	8	0,02
WEB-M 0,2	10	18	36000	-	9 - 800	-	-	-	3,5	7	0,036
WEB-M 0,25	14	24	52800	-	1,6 - 1600	-	-	-	13	23	0,055
WEB-M 0,5x19	19	80	76800	-	9 - 4500	-	-	-	12	23	0,14
WEB-M 1,0	25	180	108000	-	22 - 11000	-	-	-	15	31	0,29

## SÉRIE SPÉCIALE "COMPACTE" WSK-M



- Butée de fin de course intégrée



- vitesse d'impact = 0,05 à 3 m/s
- ressort interne pour retour rapide
- corps en acier bruni
- tige du piston en inox ou chromée dur
- amortisseur livré avec 2 contre-écrous
- butoir plastique en option (suffixe "A")
- autres filetages ou corps en inox en option

Séries	Filetage	A	B	ØD	ØH	J	L	SW1	SW2	M
		mm	mm	mm	mm	mm	mm	mm	mm	mm
WM-SK 0,5	M20x1,5	49,0	42,0	6	25	16	6	24	22	8
WM-SK 1,0	M25x1,5	58,0	50,0	8	34	18	8	30	30	10
WM-SK 1,1	M30x1,5	67,0	55,0	10	40	20	8	36	36	10
WM-SK 1,25	M32x1,5	67,0	55,0	10	40	25	8	41	36	10

Séries	Course (mm)	Absorption d'énergie		Masse effective				Force du ressort de rappel		Poids g		
		Nm/course	Nm/h	- 1 mou min.kg	- 2 moyen max.kg	- 3 dur min.kg	- 3 dur max.kg	min. N	max.N			
WM-SK 0,5	7,0	25	67.500	5	22	20	180	150	480	11	18	65
WM-SK 1,0	8,0	40	68.000	8	36	33	280	250	750	15	20	105
WM-SK 1,1	12,0	70	105.000	10	48	50	490	460	1.500	17	30	200
WM-SK 1,25	12,0	90	135.000	15	80	85	660	600	1.870	17	30	270