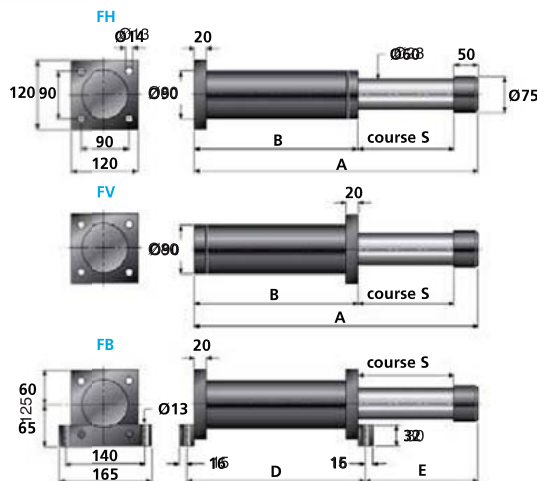


AMORTISSEURS POUR CHARGES LOURDES

LDS 32

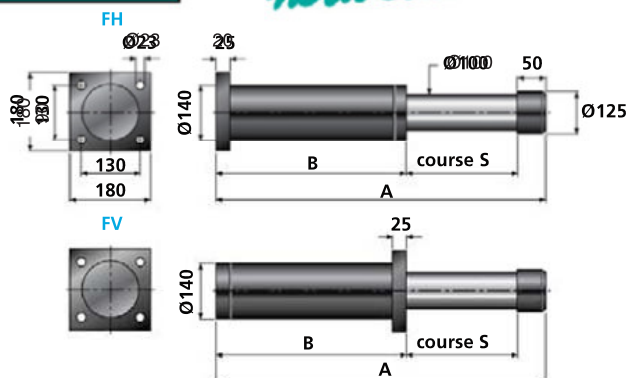
- Vitesse d'impact = 0,3 à 5 m/s
- Température : -15 à +70°C
- Énergie d'absorption max. = 230.000Nm
- Amortissement selon les spécifications du client
- Corps en acier zingué/peint
- Tige du piston en acier chromé dur
- Joints et huiles spécifiques



| Références | Piston Ø (mm) | Course (mm) | Énergie/course NM | Max force contraire N | Max Tolérance Angulaire | | Poids FV+FH kg | Poids FB kg | A (mm) | B (mm) | D (mm) |
|-------------|------------------|----------------|----------------------|-----------------------------|-------------------------|----------------------|----------------------|-------------------|-----------|-----------|-----------|
| | | | | | Urgence | Charge permanente | | | | | |
| LDS-32-050 | 32 | 50 | 2000 | 50000 | 2,5 | 2,5 | 6 | 8 | 314 | 216 | 246 |
| LDS-32-100 | 32 | 100 | 4000 | 50000 | 2,5 | 2 | 8 | 10 | 414 | 266 | 296 |
| LDS-32-150 | 32 | 150 | 6000 | 50000 | 2,5 | 2 | 9 | 11 | 514 | 316 | 346 |
| LDS-32-200 | 32 | 200 | 8000 | 50000 | 2,5 | 2 | 11 | 13 | 614 | 366 | 396 |
| LDS-32-250 | 32 | 250 | 10000 | 50000 | 2 | 1 | 12 | 14 | 714 | 416 | 446 |
| LDS-32-300 | 32 | 300 | 12000 | 50000 | 2 | 1 | 14 | 16 | 814 | 466 | 496 |
| LDS-32-350 | 32 | 350 | 14000 | 50000 | 1,5 | 1 | 16 | 18 | 914 | 516 | 546 |
| LDS-32-400 | 32 | 400 | 16000 | 50000 | 1,5 | 0,5 | 18 | 20 | 1014 | 566 | 596 |
| LDS-32-450 | 32 | 450 | 18000 | 50000 | 1 | 0,5 | 20 | 22 | 1126 | 626 | 656 |
| LDS-32-500 | 32 | 500 | 20000 | 50000 | 1 | 0,5 | 22 | 24 | 1236 | 686 | 716 |
| LDS-32-550 | 32 | 550 | 22000 | 50000 | 1 | 0,5 | 24 | 26 | 1346 | 746 | 776 |
| LDS-32-600 | 32 | 600 | 24000 | 50000 | 1 | 0,5 | 26 | 28 | 1456 | 806 | 836 |
| LDS-40-050 | 40 | 50 | 3000 | 80000 | 2,5 | 2,5 | 10 | 12 | 298 | 206 | 236 |
| LDS-40-100 | 40 | 100 | 6000 | 80000 | 2,5 | 2 | 12 | 13 | 398 | 256 | 286 |
| LDS-40-150 | 40 | 150 | 9000 | 80000 | 2,5 | 2 | 13 | 15 | 498 | 306 | 336 |
| LDS-40-200 | 40 | 200 | 12000 | 80000 | 2,5 | 2 | 15 | 17 | 598 | 356 | 386 |
| LDS-40-250 | 40 | 250 | 16000 | 80000 | 2,5 | 1 | 16 | 18 | 698 | 406 | 436 |
| LDS-40-300 | 40 | 300 | 19000 | 80000 | 2,5 | 1 | 18 | 20 | 798 | 456 | 486 |
| LDS-40-350 | 40 | 350 | 22000 | 80000 | 2 | 1 | 19 | 21 | 898 | 506 | 536 |
| LDS-40-400 | 40 | 400 | 25000 | 80000 | 2 | 0,5 | 21 | 23 | 1008 | 566 | 596 |
| LDS-40-450 | 40 | 450 | 28000 | 80000 | 1,5 | 0,5 | 23 | 25 | 1118 | 626 | 656 |
| LDS-40-500 | 40 | 500 | 32000 | 80000 | 1,5 | 0,5 | 25 | 27 | 1228 | 686 | 716 |
| LDS-40-550 | 40 | 550 | 35000 | 80000 | 1,5 | 0,5 | 26 | 29 | 1338 | 746 | 776 |
| LDS-40-600 | 40 | 600 | 38000 | 80000 | 1 | 0,5 | 28 | 30 | 1448 | 806 | 836 |
| LDS-40-650 | 40 | 650 | 41000 | 80000 | 1 | 0,5 | 30 | 32 | 1558 | 866 | 896 |
| LDS-40-700 | 40 | 700 | 44000 | 80000 | 1 | 0,5 | 33 | 35 | 1668 | 926 | 956 |
| LDS-40-750 | 40 | 750 | 48000 | 80000 | 1 | 0,5 | 35 | 37 | 1778 | 986 | 1016 |
| LDS-40-800 | 40 | 800 | 51000 | 80000 | 1 | 0,5 | 36 | 38 | 1888 | 1046 | 1076 |
| LDS-40-850 | 40 | 850 | 50000 | 70000 | 1 | 0,5 | 38 | 40 | 1998 | 1106 | 1136 |
| LDS-40-900 | 40 | 900 | 50000 | 70000 | 1 | 0,5 | 40 | 42 | 2108 | 1166 | 1196 |
| LDS-40-950 | 40 | 950 | 49000 | 60000 | 1 | 0,5 | 42 | 44 | 2218 | 1226 | 1256 |
| LDS-40-1000 | 40 | 1000 | 48000 | 60000 | 1 | 0,5 | 44 | 46 | 2328 | 1286 | 1316 |
| LDS-40-1200 | 40 | 1200 | 43000 | 45000 | 1 | 0,5 | 46 | 48 | 2768 | 1526 | 1556 |

LDS 40

nouveau



Applications:
Pont pivotant
Grue

Référence:
WM-SL1 x Ø piston
x course
x type de fixation
(FH/FV/FB)

Ex. WM-SL1-63-200-FB

