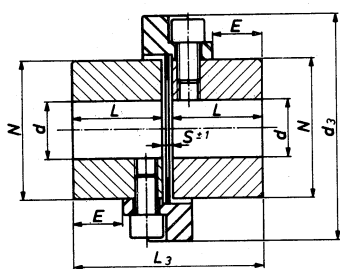


ACCOUPLLEMENTS STANDARD



CF.B

CF.BS + taille
CF.BH + taille



CF-B	d _{min}	d _{max}	d ₃	E	L	L ₃	N	S ± 1
72	9	30	72	14	28	62	50	6
76	12	30	76	16	30	66	50	6
98	12	38	98	24	42	90	61	6
120	15	48	120	28	50	106	71	6
138	15	55	138	30	55	116	86	6
165	20	65	165	36	65	138	100	8
185	30	80	185	45	80	170	115	10

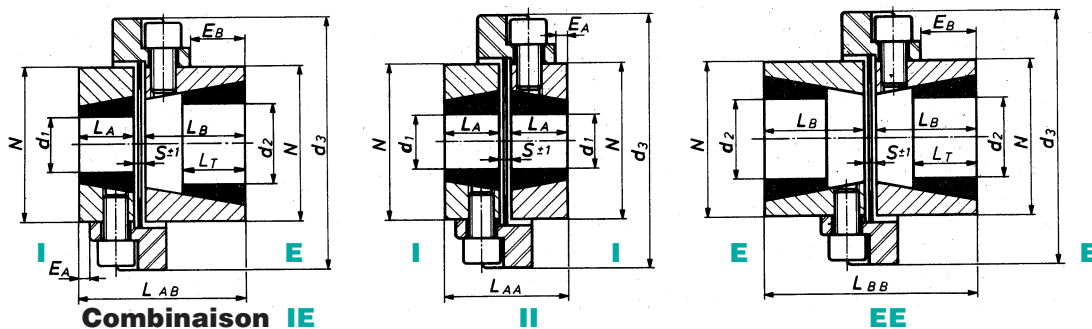
ACCOUPLLEMENTS AVEC MOYEURS CONIQUES AMOVIBLES

SYSTÈME TAPER LOCK OU SIMILAIRE

CF-B-MA

Comme l'indiquent les croquis ci-dessous, les moyeux coniques peuvent s'introduire dans l'alésage de l'accouplement soit par l'intérieur (type I), soit par l'extérieur (type E). En effet, selon le lieu d'installation, l'un des types convient et l'autre pas, en raison de la possibilité ou de l'impossibilité d'accéder aux vis de serrage du moyeu amovible. BIEN PRÉCISER LE OU LES TYPES DESIRÉS : II - EE - IE.

De même, pour les moyeux amovibles, stipuler leur N° ainsi que le ou les alésages désirés.



CF-B-MA	d ₃	N	S ± 1	Moyeu I n°	d	Moyeu E n°	d	L _A	L _B	L _{AB}	L _{AA}	L _{BB}	L _T	E _A	E _B
72	72	50	6	—	—	1108	10-28	—	35	—	—	76	22	—	21
76	76	50	6	—	—	1108	10-28	—	35	—	—	76	22	—	21
98	98	61	6	1108	10-28	1210	11-32	22,5	40	68,5	51	86	25	4,5	22
120	120	71	6	1210	11-32	1610	14-42	26	43	75	58	92	25	4	21
138	138	86	6	1610	14-42	2012	18-50	26	52	84	58	110	32	1	27

MOYEURS AMOVIBLES : description et alésages disponibles, voir page 541

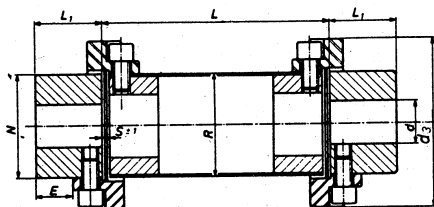
ARBRES ÉLASTIQUES GB

Ces arbres élastiques répondent aux mêmes besoins que les ARBRES ARTICULÉS CENTAFLEX GAE et GX décrits en détail à la page 345.

Ils se démontent facilement dans le sens radial et leur système d'ergots amovibles peut, dans certains cas, se révéler fort utile en donnant des facilités que les autres systèmes n'offrent pas.

Rien n'empêche, au surplus, de les choisir avec moyeux amovibles et de bénéficier de la commodité de ces moyeux. La longueur maximum admissible est bien entendu limitée par la vitesse de rotation et nous conseillons vivement de nous soumettre votre problème pour éviter une erreur dans le choix, s'il s'agit d'une grande longueur.

GB



voir aussi page 346

GB n°	d _{min}	d _{max}	d ₃	E	L ₁	N	R	S ± 1	L
72	9	30	72	14	28	50	45	6	à préciser
76	12	30	76	16	30	50	45	6	
98	12	38	98	24	42	61	60	6	
120	15	48	120	28	50	71	70	6	
138	15	55	138	30	55	86	85	6	
165	20	65	165	37	65	100	100	8	
185	30	80	185	45	80	115	115	10	