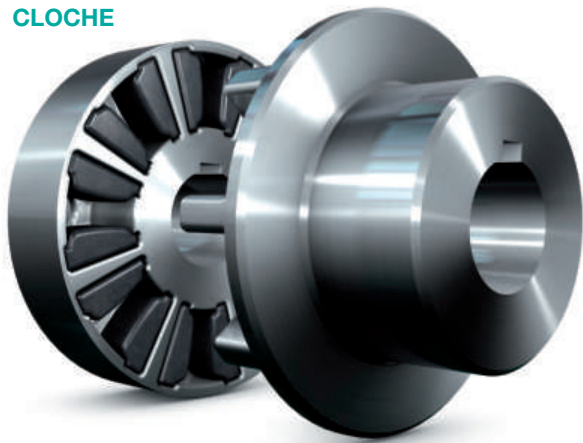


CLOCHE



MOYEU

CENTAFLEX série E

POUR APPLICATIONS GÉNÉRALES

TAMPONS ÉLASTIQUES : DURETÉ STANDARD - SHORE A 75

ORDRE DE GRANDEUR DES DÉCALAGES ADMIS

- angulaire = 1°
- radiale = 1 mm
- axial = de -1 à + 3 mm
- angle de torsion : 3 à 5° au couple nominal et selon la taille

BIEN ENTENDU, moins il y aura de décalages et meilleur sera le rendement et plus longue la durée de vie.

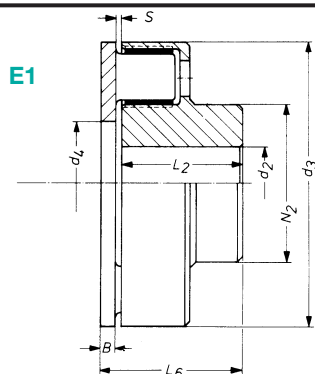
ÉQUILIBRAGE

Inutile à faible vitesse.

QUALITÉ Q 16, jusqu'à 25 m/sec de vitesse périphérique.

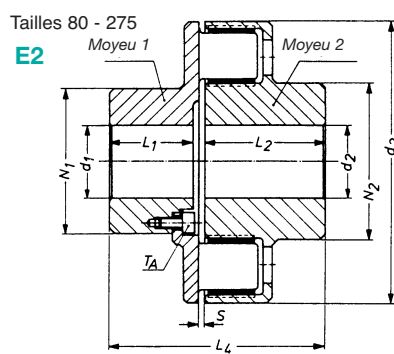
QUALITÉ Q 6,3 au-dessus. Tenir compte de la clavette.

À FLASQUE



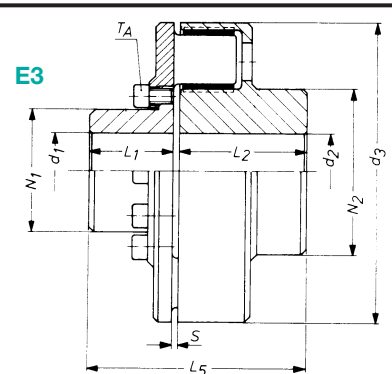
*TA = couple de serrage des vis

À 2 MOYEURS



Tailles 350 et 425

EN 3 PIÈCES



Montage / démontage radial des tampons

RÉF. (d3)	min		d1		max		d2		d4	H9	L1	L2	L4	L5	L6	B	E2	N1	N2	S	TA	POIDS (KG)			Nb Ergots	Versions		
	E2	E3	E2	E3	min	max	E1	E2														E3	E1	E2		E3		
▲ 80	12		35		12	30	25	40	30	74					48	14	50		50	4		1,1	1,4		6	•	•	
▲ 105	12		50		12	42	30	50	42	96					63	17	70		65	4		2,4	3,4		6	•	•	
▲ 135	15		65		15	60	40	60	55	119					81	22	90		85	4		5,3	7,1		6	•	•	
160	-	22	70	50	-	60	88	55	55	120	114	67,5	8,5	100	66	90	4	35	5,1	7,4	7,6	6	•	•	•			
									92	157	151	104,5							6,7	9,0	9,2							
									82	147	141	96,5							11,2	14,4	14,7							
198	-	28	85	60	-	75	110	55	106	171	165	120,5	10,5	120	80	115	4	70	12,2	15,4	15,7	6	•	•	•			
									82	162	156	96,5							11,9	16,2	17,1							
220	-	30	100	60	-	85	116	70	122	202	196	136,5	10,5	140	80	124	4	120	14,1	18,4	19,2	8	•	•	•			
									82	174	168	96,5							22,5	30,0	31,9							
									142	234	228	156,5							28,2	35,7	37,6							
275	-	40	120	70	-	100	145	82	142	234	228	156,5	10,5	170	100	145	4	300	28,2	35,7	37,6	8	•	•	•			
									90	225	214	106,5							46,0	64,0	65,8							
350	50	50	125	110	65	130	190	120	150	285	274	166,5	12,5	200	145	192	4	300	57,0	76,0	77,8	8	•	•	•			
									180	330	365	201,5							16,5	240	174					240	5	580
425	60	60	150	130	85	160	235	140 (E2) 180 (E3)	180	330	365	201,5	16,5	240	174	240	5	580	106	138	148	8	•	•	•			
560		100		220	120	220	370	240	240				486	270	24			295		6	600	220		401	12	•	•	

tr/mn	PUISSANCE TRANSMISSIBLE EN KW										CHOIX DE LA DIMENSION
	CENTA N°	▲ 80	▲ 105	▲ 135	160	198	220	275	350	425	560
10	0,078	0,16	0,31	0,63	1,3	2,6	5,2	10,5	20,9	42	▲ : Sur demande
20	0,16	0,31	0,63	1,3	2,5	5,2	10,5	20,9	42	84	Le couple nominal à transmettre doit toujours être affecté du coefficient multiplicateur qui tient compte des conditions d'utilisation (chocs, démarrages fréquents, durée) voir pages 5 et 6 de la Préface. T (couple en Nm) = Puissance en kW x 9550 / Vitesse en tr/mn TKN (couple nominal) ≥ Tx facteur de service Dans les cas douteux (vibrations, vitesses critiques, chocs etc...), TOUJOURS CONSULTER NOTRE BUREAU TECHNIQUE. Zone grisée : Vitesse périphérique > 25m/s Équilibrage dynamique qualité Q6.3 recommandé
50	0,39	0,78	1,6	3,1	6,3	13,1	26,2	52	105	209	
100	0,78	1,6	3,1	6,3	12,6	26	52	105	209	419	
200	1,6	3,1	6,3	12,6	25	52	105	209	419	838	
300	2,3	4,7	9,4	18,8	38	78	157	314	628	1256	
400	3,1	6,3	12,6	25	50	105	209	419	837	1675	
600	4,7	9,4	18,8	38	75	157	314	628	1256	2513	
800	6,3	12,5	25,1	50	100	209	419	837	1675	3350	
900	7,0	14,1	28,3	57	113	235	471	942	1884	3770	
1000	7,8	15,7	31,4	63	126	262	523	1047	2093	4190	
1200	9,4	18,8	37,7	75	151	314	628	1256	2512	5030	
1400	11,0	22,0	44,0	88	176	366	733	1465	2930	5860	
1500	11,8	23,6	47,1	94	188	392	785	1570	3140	6280	