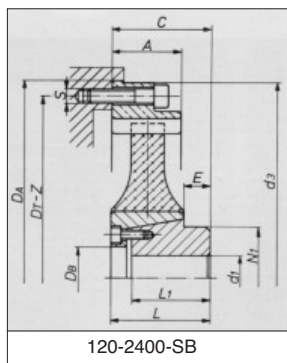
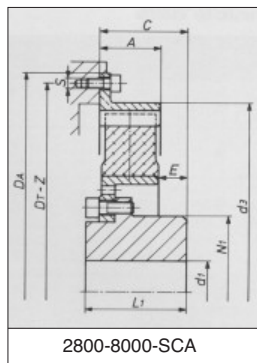


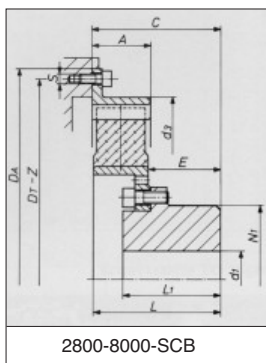
TOUJOURS PRÉCISER
LE DEGRÉ SHORE
ET L'ALÉSAGE



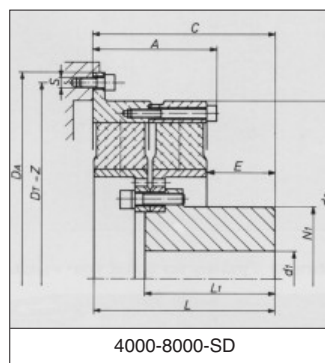
120-2400-SB



2800-8000-SCA



2800-8000-SCB



4000-8000-SD

types standard pour flasques SAE

FLASQUES SAE J.620

N°	SAE J.620	A	C'	d ₁		d ₃	D _B	E	L	L ₁	N ₁	Poids kg	Référence	
				min.	max.								CM-...	...
120 SB 1	6 1/2	43	64 ± 2	12	42	220	42	20	56	42	67	2,6	CM-120-SB1	6
120 SB 1	7 1/2	43	64 ± 2	12	42	220	42	20	56	42	67	2,9	CM-120-SB1	7
120 SB 1	8	43	64 ± 2	12	42	220	42	20	56	42	67	3,2	CM-120-SB1	8
240 SB 1	8	46	75 ± 9	15	50	262	50	27	75	60	73	6,1	CM-240-SB1	8
240 SB 1	10	46	75 ± 9	15	50	225	50	27	75	60	73	6,5	CM-240-SB1	10
400 SB 1	10	45	75 ± 7	20	60	313	61	25	80	65	90	8,6	CM-400-SB1	10
800 SB 1	10	50	82 ± 2	20	70	316	71	18	84	66	107	11,1	CM-800-SB1	10
800 SB 1	11	39	71 ± 3	20	70	351	71	18	84	66	107	10,1	CM-800-SB1	11
800 SB 1	14	46	74 ± 6	20	70	318	71	18	84	66	107	11,5	CM-800-SB1	14
1200 SB 1	11 1/2***	39	65 ± 4	20	70	351	71	18	84	66	107	14,5	CM-1200-SB1	11L
1200 SB 1	14	46	74 ± 1	20	70	351	71	18	84	66	107	16,4	CM-1200-SB1	14
1600 SB 1	14	61	97 ± 11	30	105	465	106	26	106	85	150	22,5	CM-1600-SB1	14
1600 SB 1	16	61	97 ± 11	30	105	417	106	26	106	85	150	23,8	CM-1600-SB1	16
1600 SB 1	18	61	97 ± 11	30	105	417	106	26	106	85	150	25,3	CM-1600-SB1	18
2400 SB 1	14	61	97 ± 6	30	105	465	106	26	106	85	150	31,1	CM-2400-SB1	14
2400 SB 1	16	61	97 ± 6	30	105	417	106	26	106	85	150	32,4	CM-2400-SB1	16
2400 SB 1	18	61	97 ± 6	30	105	417	106	26	106	85	150	33,9	CM-2400-SB1	18
2600 SCA4	14	70	96 ± 6	35	110	465	-	20	-	100	162	32,3	CM-2600-SCA4	14
2600 SCA4	14	70	96 ± 6	35	110	465	-	59	139	100	162	32,3	CM-2600-SCB4	14
2600 SCA4	16	70	96 ± 6	35	110	465	-	20	-	100	162	34,9	CM-2600-SCA4	16
2600 SCA4	16	70	96 ± 6	35	110	465	-	59	139	100	162	34,9	CM-2600-SCB4	16
2600 SCA4	18	70	96 ± 6	35	110	465	-	20	-	100	162	36,9	CM-2600-SCA4	18
2600 SCA4	18	70	96 ± 6	35	110	465	-	59	139	100	162	36,9	CM-2600-SCB4	18
2800 SCA 1	14	61	93 ± 4	35	110	465	-	34	-	105	162	31,5	CM-2800-SCA1	14
2800 SCA 1	14	61	135 ± 4	35	110	465	-	76	131	105	162	31,5	CM-2800-SCB1	14
2800 SCA 1	16	61	93 ± 4	35	110	417	-	34	-	105	162	32,8	CM-2800-SCA1	16
2800 SCA 1	16	61	135 ± 4	35	110	417	-	76	131	105	162	32,8	CM-2800-SCB1	16
2800 SCA 1	18	61	93 ± 4	35	110	417	-	34	-	105	162	34,3	CM-2800-SCA1	18
2800 SCA 1	18	61	135 ± 4	35	110	417	-	76	131	105	162	34,3	CM-2800-SCB1	18
3500 SCA 4	14	70	96 ± 6	35	110	465	-	25	-	100	162	33,9	CM-3500-SCA4	14
3500 SCA 4	14	70	135 ± 6	35	110	465	-	60	139	100	162	33,9	CM-3500-SCB4	14
3500 SCA 4	16	70	96 ± 6	35	110	465	-	25	-	100	162	36,6	CM-3500-SCA4	16
3500 SCA 4	16	70	135 ± 6	35	110	465	-	60	139	100	162	36,6	CM-3500-SCB4	16
3500 SCA 4	18	70	96 ± 6	35	110	465	-	25	-	100	162	38,5	CM-3500-SCA4	18
3500 SCA 4	18	70	135 ± 6	35	110	465	-	60	139	100	162	38,5	CM-3500-SCB4	18
4000 SCA 1	14	70	109 ± 6	50	140	465	-	42	-	125	218	48,4	CM-4000-SCA1	14
4000 SCA 1	14	70	161 ± 6	50	140	465	-	94	159	125	218	48,4	CM-4000-SCB1	14
4000 SCA 1	16	70	109 ± 6	50	140	465	-	42	-	125	218	51,5	CM-4000-SCA1	16
4000 SCA 1	16	70	161 ± 6	50	140	465	-	94	159	125	218	51,5	CM-4000-SCB1	16
4000 SCA 1	18	70	109 ± 6	50	140	465	-	42	-	125	218	53,8	CM-4000-SCA1	18
4000 SCA 1	18	70	161 ± 6	50	140	465	-	94	159	125	218	53,8	CM-4000-SCB1	18
5000 SCA 1	14	70	93 ± 2	35	110	465	-	10	-	105	162	35,5	CM-5000-SCA1	14
5000 SCA 1	14	70	147 ± 2	35	110	465	-	64	159	105	162	35,5	CM-5000-SCB1	14
5000 SCA 1	16	70	93 ± 2	35	110	465	-	10	-	105	162	38,2	CM-5000-SCA1	16
5000 SCA 1	16	70	147 ± 2	35	110	465	-	64	159	105	162	38,2	CM-5000-SCB1	16
5000 SCA 1	18	70	93 ± 2	35	110	465	-	10	-	105	162	40,1	CM-5000-SCA1	18
5000 SCA 1	18	70	147 ± 2	35	110	465	-	64	159	105	162	40,1	CM-5000-SCB1	18
6000 SCA 1	18	80	123 ± 9	50	140	570	-	40	-	125	218	60,5	CM-6000-SCA1	18
6000 SCA 1	18	80	159 ± 9	50	140	570	-	76	161	125	218	60,5	CM-6000-SCB1	18
4000 SD 1	14	145	156 ± 8	50	150	465	-	16	150	150	218	66,9	CM-4000-SD1	14
4000 SD 1	16	145	156 ± 8	50	150	465	-	16	150	150	218	68,7	CM-4000-SD1	16
4000 SD 1	18	145	156 ± 8	50	150	465	-	16	150	150	218	71	CM-4000-SD1	18
8000 SCA 1	18	106	130 ± 5	70	180	584	-	42	-	150	248	94	CM-8000-SCA1	18
8000 SCA 1	18	106	197 ± 5	70	180	584	-	110	195	150	248	94	CM-8000-SCB1	18
8000 SCA 1	21	90	130 ± 5	70	180	584	-	42	-	150	248	97	CM-8000-SCA1	21
8000 SCA 1	21	90	197 ± 5	70	180	584	-	110	195	150	248	97	CM-8000-SCB1	21
8000 SCA 1	24	90	130 ± 5	70	180	584	-	42	-	150	248	100	CM-8000-SCA1	24
8000 SCA 1	24	90	197 ± 5	70	180	584	-	110	195	150	248	100	CM-8000-SCB1	24
8000 SD 1	21	194	285 ± 5	70	180	584	-	108	284	200	248	153	CM-8000-SD1	21
8000 SD 1	24	194	285 ± 5	70	180	584	-	108	284	200	248	157	CM-8000-SD1	24
12000 SCA1	21	156	200 ± 9	70	180	680	-	65	-	200	248	145	CM-12000-SCA1	21
12000 SCA1	21	156	310 ± 9	70	180	680	-	176	306	200	248	145	CM-12000-SCB1	21
12000 SCA1	24	137	200 ± 9	70	180	680	-	65	-	200	248	152	CM-12000-SCA1	24
12000 SCA1	24	137	310 ± 9	70	180	680	-	176	306	200	248	152	CM-12000-SCB1	24

SAE J 620	D _A	D _T	Z	S
6 1/2	215,9	200,0	6 x 60°	9
7 1/2	241,3	222,3	8 x 45°	9
8	263,5	244,5	6 x 60°	11
10	314,3	295,3	8 x 45°	11
11 1/2	352,4	333,4	8 x 45°	11
14	466,7	438,2	8 x 45°	13
16	517,5	489,0	8 x 45°	13
18	571,5	542,9	6 x 60°	17
21	637,1	641,4	12 x 30°	17
24	733,4	692,2	12 x 30°	19

QUELQUES CONSEILS

Meilleur est l'alignement et plus longue est la vie du Centamax.



Si le moteur est monté sur blocs élastiques, ces blocs " se tassent ". Au bout de 2 jours, vérifier à nouveau le calage. Lors de la révision annuelle, vérifier ce point à nouveau.



A la longue, la chaleur durcit le caoutchouc si elle est trop élevée. Ses caractéristiques changent et donc aussi, celles de l'accouplement. Veiller à une excellente ventilation de l'ensemble.

DES RÉFÉRENCES PRESTIGIEUSES

- Caterpillar
- Cummins
- Daf
- Mercedes Benz
- Fiat Ford
- Général Motors
- Hatz
- KHD - Deutz
- Man
- MWM
- Perkins
- Rolls Royce
- Saab Scania
- Volvo Penta
- VW
- etc...

TOUJOURS SERRER LES VIS ET LES BOULONS AU COUPLE PRESCRIT, C'EST CAPITAL.



couples de serrage en Nm

qualité des vis	couples de serrage en Nm								
	Ø	6	8	10	12	14	16	18	20
8.8	10	25	50	90	120	190	220	290	600
10.9	10	35	70	120	190				700
12.9	10								700

pour GÉNÉRATEURS A.B.C.D.E.F. selon DIN 6281

N°	SAE J.620	Générateur selon DIN 6281 Lettre norme A	A	C	d ₁		d ₃	D _B	E	L	L ₁	N ₁	Poids kg	Référence
					min.	max.								
240 SB1	10	A	46	73	15	50	225	50	27	75	60	73	6,5	CM-240-SB1 - 70°-10 - 73°...
400 SB1	10	A	45	73	20	60	313	61	25	80	65	90	8,6	CM-400-SB1 - 70°-10 - 73°...
800 SB3	10	A	50	73	20	70	316	71	9	75	57	107	9,9	CM-800-SB3 - 70°-10 - 73°...
800 SB2	10	B-C	50	121	20	75	316	71	57	123	105	107	12,9	CM-800-SB2 - 70°-10 - 121°...
800 SB3	11 1/2	A	39	59	20	70	351	71	9	75	57	107	9,5	CM-800-SB3 - 70°-11 - 59°...
800 SB2	11 1/2	B-C	39	107	20	75	351	71	57	123	105	107	12,4	CM-800-SB2 - 70°-11 - 107°...
800 SB4	14	B-C	46	93	20	70	318	71	42	103	85	107	13,3	CM-800-SB4 - 70°-14 - 93°...
1200 SB2	11 1/2***	B-C												