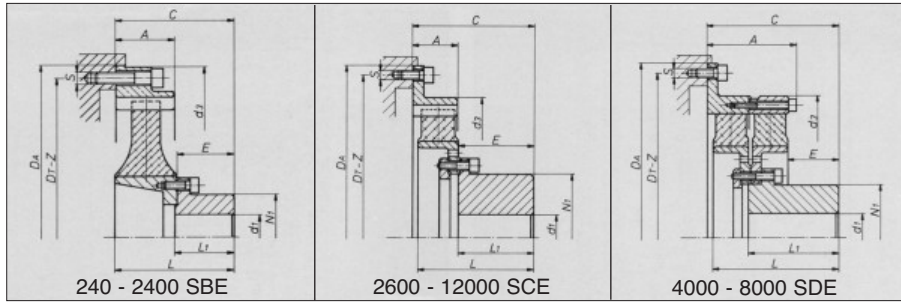
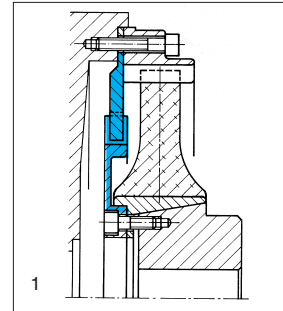


TYPES FLASQUÉS

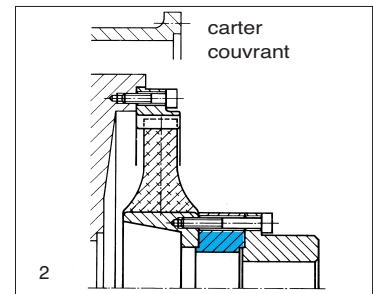
DISQUE ÉLASTIQUE RADIALEMENT DÉMONTABLE



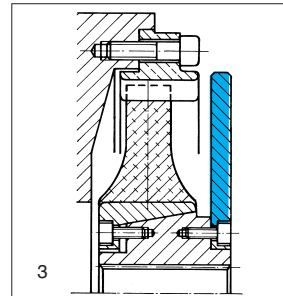
EXEMPLES DE TYPES SPÉCIAUX



avec butée mécanique
en cas de rupture du disque



entretoise facilitant
le démontage radial du disque



avec masse additionnelle
modifiant l'inertie

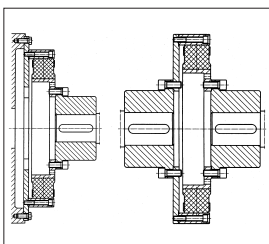
N°	SAE J.620	A	C	d ₁ min.	d ₁ max.	d ₃	E	L	L ₁	N ₁	Poids kg	Référence
240 SBE	8	46	113 ±2	15	45	262	58	106	60	66	4,8	CM- 240-SBE-**- 8 -113-**
240 SBE	10	46	113 ±2	15	45	225	58	106	60	66	5,2	CM- 240-SBE-**- 10 -113-**
400 SBE	10	45	117 ±2	20	55	313	63	118	65	85	7,6	CM- 400-SBE-**- 10 -117-**
800 SBE	11 ^{1/2}	39	117 ±2	20	65	351	64	130	66	100	11,1	CM- 800-SBE-**- 11 -117-**
800 SBE	14	46	119 ±2	20	65	318	64	130	66	100	14	CM- 800-SBE-**- 14 -119-**
1200 SBE	11 ^{1/2} ***	39	113 ±2	20	65	351	64	130	66	100	15,2	CM- 1200-SBE-**- 11L -113-**
1200 SBE	14	46	120 ±2	20	65	318	64	130	66	100	18,3	CM- 1200-SBE-**- 14 -120-**
1600 SBE	14	61	168 ±2	30	100	465	88	168	90	140	25,2	CM- 1600-SBE-**- 14 -168-**
1600 SBE	16	61	168 ±2	30	100	417	88	168	90	140	26,5	CM- 1600-SBE-**- 16 -168-**
1600 SBE	18	61	168 ±2	30	100	417	88	168	90	140	28	CM- 1600-SBE-**- 18 -168-**
2400 SBE	14	61	163 ±2	30	100	465	88	168	90	140	32,7	CM- 2400-SBE-**- 14 -163-**
2400 SBE	16	61	163 ±2	30	100	417	88	168	90	140	34	CM- 2400-SBE-**- 16 -163-**
2400 SBE	18	61	163 ±2	30	100	417	88	168	90	140	35,5	CM- 2400-SBE-**- 18 -163-**
2600 SCE	14	70	185 ±2	35	105	465	103	183	105	154	35,7	CM- 2600-SCE-**- 14 -185-**
2600 SCE	16	70	185 ±2	35	105	465	103	183	105	154	38,4	CM- 2600-SCE-**- 16 -185-**
2600 SCE	18	70	185 ±2	35	105	465	103	183	105	154	40,3	CM- 2600-SCE-**- 18 -185-**
2800 SCE	14	61	164 ±2	35	105	465	103	158	105	154	32,3	CM- 2800-SCE-**- 14 -164-**
2800 SCE	16	61	164 ±2	35	105	417	103	158	105	154	33,6	CM- 2800-SCE-**- 16 -164-**
2800 SCE	18	61	164 ±2	35	105	417	103	158	105	154	35,1	CM- 2800-SCE-**- 18 -164-**
3500 SCE	14	70	185 ±2	35	105	465	103	183	105	154	37,3	CM- 3500-SCE-**- 14 -185-**
3500 SCE	16	70	185 ±2	35	105	465	103	183	105	154	40	CM- 3500-SCE-**- 16 -185-**
3500 SCE	18	70	185 ±2	35	105	465	103	183	105	154	41,9	CM- 3500-SCE-**- 18 -185-**
4000 SCE	14	70	198 ±2	50	140	465	125	190	125	210	52,1	CM- 4000-SCE-**- 14 -198-**
4000 SCE	16	70	198 ±2	50	140	465	125	190	125	210	56,9	CM- 4000-SCE-**- 16 -198-**
4000 SCE	18	70	198 ±2	50	140	465	125	190	125	210	57,6	CM- 4000-SCE-**- 18 -198-**
5000 SCE	14	70	186 ±2	35	105	465	103	198	105	154	38,7	CM- 5000-SCE-**- 14 -186-**
5000 SCE	16	70	186 ±2	35	105	465	103	198	105	154	41,6	CM- 5000-SCE-**- 16 -186-**
5000 SCE	18	70	186 ±2	35	105	465	103	198	105	154	43,5	CM- 5000-SCE-**- 18 -186-**
6000 SCE	18	80	214 ±2	50	140	570	123	208	125	210	64,7	CM- 6000-SCE-**- 18 -214-**
4000 SDE	14	145	220 ±2	50	150	465	80	214	150	210	69,9	CM- 4000-SDE-**- 14 -220-**
4000 SDE	16	145	220 ±2	50	150	465	80	214	150	210	71,7	CM- 4000-SDE-**- 16 -220-**
4000 SDE	18	145	220 ±2	50	150	465	80	214	150	210	74	CM- 4000-SDE-**- 18 -220-**
8000 SCE	18	106	244 ±2	70	170	584	151	236	150	235	98,5	CM- 8000-SCE-**- 18 -244-**
8000 SCE	21	90	244 ±2	70	170	584	151	236	150	235	101,5	CM- 8000-SCE-**- 21 -244-**
8000 SCE	24	90	244 ±2	70	170	584	151	236	150	235	104,5	CM- 8000-SCE-**- 24 -244-**
8000 SDE	18	198	320 ±2	70	170	584	139	315	230	235	154,5	CM- 8000-SDE-**- 18 -320-**
8000 SDE	21	194	320 ±2	70	170	584	139	315	230	235	157,5	CM- 8000-SDE-**- 21 -320-**
8000 SDE	24	194	320 ±2	70	170	584	139	315	230	235	161,5	CM- 8000-SDE-**- 24 -320-**
12000 SCE	21	156	340 ±5	70	170	680	201	331	200	235	145	CM- 12000-SCE-**- 21 -340-**
12000 SCE	24	137	340 ±5	70	170	680	201	331	200	235	152	CM- 12000-SCE-**- 24 -340-**

CENTAMAX

Série B



LIAISON :
- arbre-arbre
- arbre-flasque SAE
pour unités montées
indépendantes



Shore A : 50 - 60 ou 70
10 Tailles
de 700 à 15.000 Nm

- Démontage radial de l'élément
- Décalages max. à 1500 tr/mn
 - angulaire = 0,5°
 - axial = plusieurs mm
 - radial = 1,00 mm

DOCUMENTATION SUR DEMANDE

