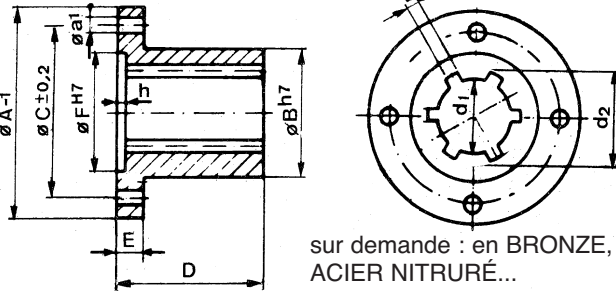


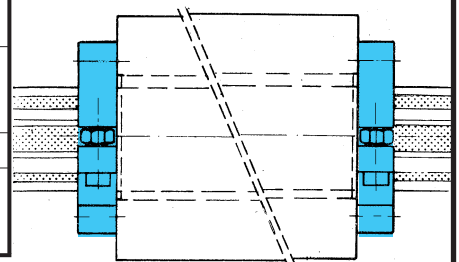
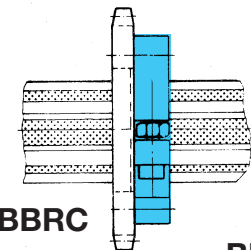
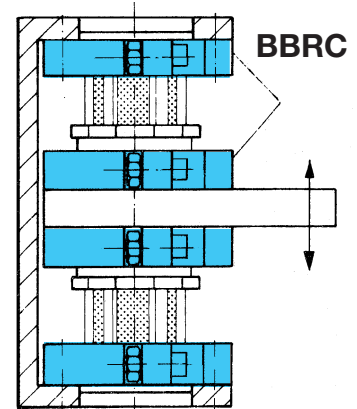
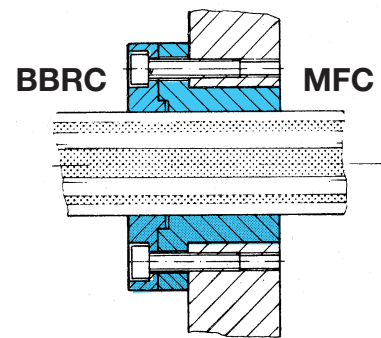
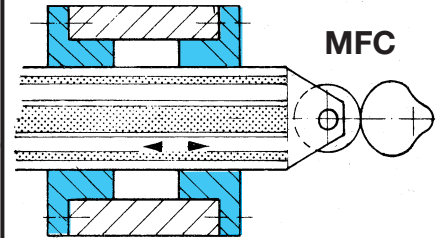
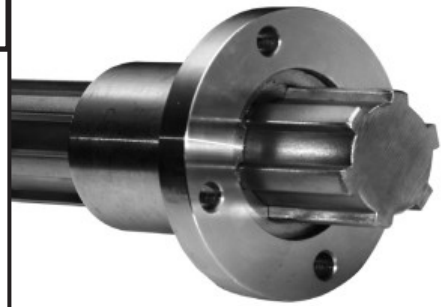
MANCHONS-FLASQUES CANNELÉS

Grâce à leur flasque, ces manchons permettent une adaptation facile de pièces rapportées telles que pignons, engrenages, ou bien ils peuvent être installés à poste fixe et servir alors de guide pour arbre cannelé coulissant. Trous indexés sur plein de dent. Les emplois sont illimités.

MFC



sur demande : en BRONZE, ACIER NITRURÉ...



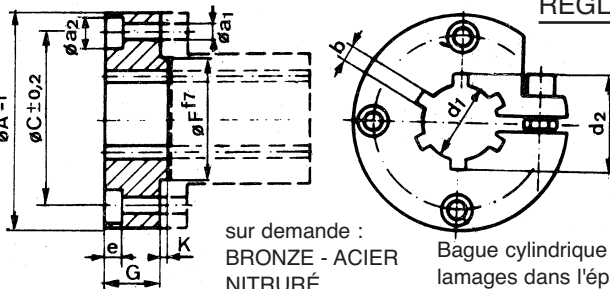
Réf.	Tolérances			A	B	C	D o - l	E	F	h	a ₁
	b	d ₁	d ₂								
MFC 14	+0.045 +0.020	+0.018 +0	+0.11 +0	38	20	28	30	8	18	3	4,3
MFC 16				43	24	32	30	8	20	3	4,3
MFC 20			+0.13 +0	52	28	38	35	9	26	3	5,3
MFC 22				54	30	40	40	9	28	3	5,3
MFC 25		+0.021 +0	+0.16 +0	62	34	48	50	10	35	3,5	6,4
MFC 28	+0.060 +0.030			64	36	50	55	10	35	3,5	6,4
MFC 32				69	42	56	60	10	40	3,5	6,4
MFC 38	+0.060 +0.030			82	50	65	70	14	45	4	8,4
MFC 42		+0.025 +0	+0.19 +0	90	54	70	80	16	55	4	10,5
MFC 48	+0.076 +0.040			95	60	75	90	16	60	4	10,5
MFC 54				100	65	80	100	16	65	4	10,5

BAGUES DE BLOCAGE CANNELÉES

Ces bagues - qui peuvent être utilisées seules - sont conçues pour emploi combiné avec les manchons flasqués ci-dessus. Un centrage rigoureux est prévu à cet effet. Par action sur la vis, il est facile d'agir sur le diamètre des cannelures et d'obtenir soit un blocage total soit une possibilité de coulissement avec un jeu très réduit.

BBRC

Tolérances : voir ci-dessus



sur demande : BRONZE - ACIER NITRURÉ...
Bague cylindrique avec lamages dans l'épaisseur.

RÉGLABLES

REF. BBRC	A	C	F	G	K	e	a ₁	a ₂	
14	38	28	18	11	2	5	4,3	8	
16	45	32	20	12		6	5,3	10	
20	52	38	26	14		3	7	6,4	11
22	54	40	28	14			9	8,4	15
25	62	48	35	14			11	10,5	18
28	65	50	35	14	11			10,5	18
32	70	56	40	15				11	10,5
38	82	65	45	20	11	10,5	18		
42	90	70	55	22		11	10,5	18	
48	95	75	60	22			11	10,5	18
54	100	80	65	24	11	10,5	18		

BAGUES DE BLOCAGE DE PRÉCISION



Voir page 535