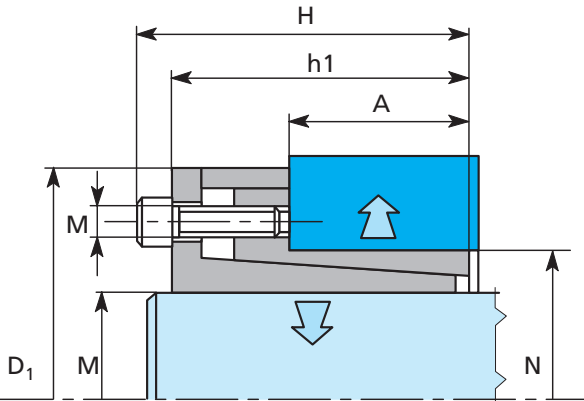


RINGBLOCK SÉRIE 1000

- POUR COUPLES MOYENNEMENT ÉLEVÉS
- CONSTRUCTION SIMPLE - PRIX DE REVIENT MOINDRE

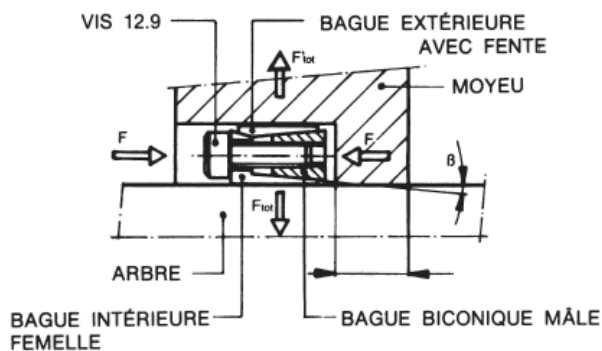
- RÉDUCTION DU NOMBRE DE VIS À SERRER ET À DESSERRER
DONC, MONTAGE ET DÉMONTAGE PLUS RAPIDES



Désignation RB 1000/M x N

Stock	Code M x N mm	Dimensions		Vis		Valeurs admissibles		Serrage des vis Nm	Pression sur		Poids kg
		H	h1	Nb	Ø	Couple MT Nm	Force axiale kN		arbre F N/mm2	moyeu N/mm2	
•	16 x 32	21	17	4	M 4	80	1	5	134	67	0,13
•	18 x 40	24	18	5	M 6	180	24	17	284	128	0,14
•	19 x 41	24	18	5	M 6	190	24	17	259	124	0,14
•	20 x 42	24	18	5	M 6	200	24	17	255	122	0,15
•	22 x 44	24	18	5	M 6	220	24	17	232	116	0,16
•	24 x 46	24	18	6	M 5	360	36	17	213	133	0,17
•	25 x 47	24	18	6	M 6	380	36	17	245	130	0,17
•	28 x 50	24	18	6	M 6	420	36	17	219	122	0,19
•	30 x 52	24	18	6	M 6	450	36	17	244	118	0,20
•	32 x 54	24	18	6	M 6	480	36	17	191	113	0,21
•	35 x 57	28	22	8	M 6	700	36	17	139	114	0,27
•	38 x 60	28	22	8	M 6	750	36	17	171	108	0,29
•	40 x 62	28	22	8	M 6	800	36	17	162	105	0,30
•	42 x 74	36	28	8	M 8	1500	90	17	223	134	0,56
•	45 x 73	36	28	8	M 8	1700	90	41	208	128	0,58
•	48 x 76	36	28	8	M 8	1780	90	41	195	123	0,61
•	50 x 78	36	28	8	M 8	1840	90	41	187	120	0,62
•	55 x 83	36	28	9	M 8	2000	90	41	192	127	0,67
•	60 x 88	36	28	9	M 8	2200	90	41	176	120	0,68
•	65 x 93	36	28	9	M 8	2400	110	41	162	113	0,72
•	70 x 105	45	35	9	M 10	4100	150	80	193	128	1,30
•	75 x 110	45	35	9	M 10	4400	150	80	180	123	1,41
•	80 x 115	45	35	9	M 10	4700	150	80	169	117	1,49
•	85 x 120	45	35	10	M 10	5500	180	80	176	125	1,57
•	90 x 125	45	35	10	M 10	5800	180	80	167	120	1,64
•	100 x 138	45	35	10	M 14	6500	180	80	150	149	1,72

PRINCIPE



Prévoir un centrage $L = 2h1$ (1,5h1 au minimum)

EXEMPLES D'UTILISATION

