

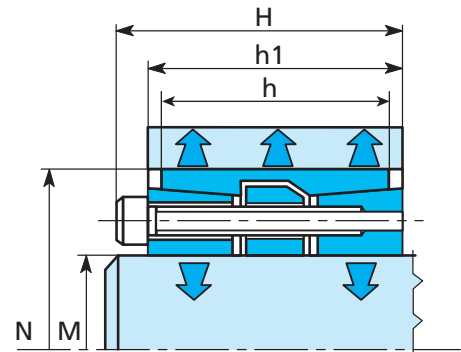
RINGBLOCK SÉRIE 1400

À PARFAITE CONCENTRICITÉ
POUR COUPLES TRÈS ÉLEVÉS

Désignation RB 1400/M x N



Stock	Code	DIMENSIONS			Vis	Couple Serrage vis	Force axiale	Couple admis	Pression sur		Poids	
		M x N mm	H mm	h mm					h1 mm	Arbre P		Moyeu P1
●	45 x 75	72	41	64	8	M8 x 55	41	137	3556	210	110	1,8
●	50 x 80	86	68	78	8	M8 x 65	41	137	3951	140	65	1,9
●	55 x 65	86	68	78	8	M8 x 65	41	137	4346	127	65	2,1
●	60 x 90	86	68	78	10	M8 x 65	41	171	5926	146	75	2,2
●	65 x 95	86	68	78	10	M8 x 65	41	171	6420	135	75	4,5
●	70 x 110	112	92	102	10	M10 x 90	83	282	11403	147	75	4,8
●	75 x 115	112	92	102	10	M10 x 90	83	282	12218	137	75	5
●	80 x 120	112	92	102	12	M10 x 90	83	333	15668	154	85	5,3
●	85 x 125	112	92	102	12	M10 x 90	83	333	16616	145	85	5,5
●	90 x 130	112	92	102	12	M10 x 90	83	338	11593	137	75	5,6
●	100 x 145	134	112	122	12	M12 x 110	145	500	20888	149	80	8,3
	110 x 155	131	112	122	12	M12 x 110	145	500	31776	135	80	9
	120 x 165	134	112	122	14	M12 x 110	145	584	40443	145	80	9,6
	130 x 180	150	126	136	12	M14 x 120	230	671	50399	137	80	12,9



RINGBLOCK SÉRIE 1800

POUR COUPLE ÉLEVÉ
AUTO-CENTRAGE PARFAIT

Désignation RB 1800/M x N



Stock	Code	DIMENSIONS			Vis	Couple Serrage vis	Force axiale	Couple admis	Pression sur		Poids
		M x N mm	h mm	h1 mm					Nb	M x mm	
●	24 x 50	41	45	6	M6	17	55	650	164	75	0,5
●	25 x 50	41	45	6	M6	17	55	700	157	75	0,5
●	23 x 55	41	45	8	M6	17	70	1000	137	91	0,6
●	30 x 55	41	45	8	M6	17	70	1200	173	91	0,5
●	32 x 60	41	45	8	M6	17	70	1300	164	33	0,8
●	35 x 60	41	45	8	M6	17	70	1400	150	33	0,7
●	38 x 65	41	45	10	M6	17	90	1850	173	36	1,3
●	40 x 65	41	45	10	M6	17	100	2000	164	96	1,3
●	42 x 75	41	45	8	M8	41	140	2900	231	123	1,2
●	45 x 75	41	45	8	M8	41	140	3200	216	123	1,1
●	48 x 80	53	64	8	M8	41	140	3400	171	82	1,5
●	50 x 80	58	64	8	M8	41	140	3600	165	82	1,4
●	55 x 85	53	64	8	M8	41	140	4000	150	77	1,5
●	60 x 90	53	64	10	M8	41	170	5400	171	91	1,6
●	65 x 95	53	64	10	M8	41	170	5800	158	86	1,7
●	70 x 110	70	78	10	M10	83	280	10300	199	101	2,9
●	75 x 115	70	78	10	M10	83	280	11000	136	97	3,3
●	80 x 120	70	78	12	M10	83	340	14000	209	112	3,3
	85 x 125	70	78	12	M10	83	340	15000	197	137	3,7
	90 x 133	73	78	12	M10	83	340	16000	136	103	3,8
	95 x 135	70	78	12	M10	83	340	17000	176	99	4,0
	100 x 145	92	100	12	M12	145	500	26000	198	104	6,1
	110 x 155	92	100	12	M12	145	500	29000	130	97	6,6
	120 x 165	92	100	14	M12	145	600	36500	192	106	7,1
	130 x 130	108	116	12	M14	230	700	45400	174	96	10,0
	140 x 190	108	116	14	M14	230	800	57000	139	106	10,6
	153 x 200	108	116	16	M14	230	900	70000	201	115	11,3
	160 x 210	108	116	16	M14	230	900	75000	139	139	11,9
	170 x 225	136	146	14	M16	355	1100	95000	168	97	17,8
	130 x 235	136	146	16	M16	355	1200	115000	182	106	18,5
	190 x 250	138	146	16	M16	355	1200	121500	172	100	21,4
	200 x 260	136	146	16	M16	355	1200	128000	163	96	22,4
	220 x 285	136	146	20	M16	355	1600	176000	186	110	26,6
	240 x 305	136	146	22	M16	355	1760	210000	187	113	28,7
	260 x 325	136	148	22	M16	355	1760	228000	173	106	31,2
	280 x 355	165	177	18	M20	690	2240	310000	161	102	46,7
	300 x 375	165	177	20	M20	690	2500	375000	167	107	49,7
	320 x 405	165	177	21	M20	690	2620	420000	165	104	60,5
	340 x 425	165	177	22	M20	690	2740	465000	162	104	63,9
	360 x 455	190	202	21	M22	930	3267	588000	159	100	86,8
	380 x 475	190	202	22	M22	930	3421	650000	157	101	91,0
	400 x 495	190	202	24	M22	930	3600	720000	163	105	95,4

