

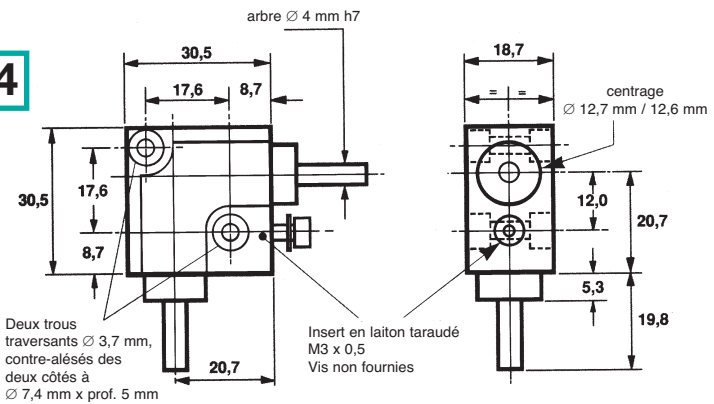
# MINI RENVOIS D'ANGLE ULTRA LÉGERS

ARBRES Ø 4mm

- \* Pignons acier cémentés trempés-collés sur arbres en acier cémenté poli Ø 4 h7
- \* Boîtier nylon noir. Forte rigidité. Faible dilatation - 2 trous de fixation traversants
- \* Isolation électrique assurée entre arbres et boîtier
- \* Graissage a vie.

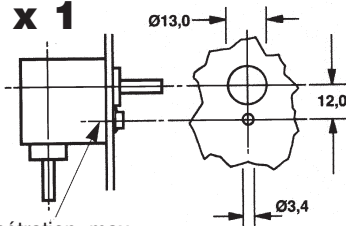


**RAUL.4**



RAPPORT UNIQUE

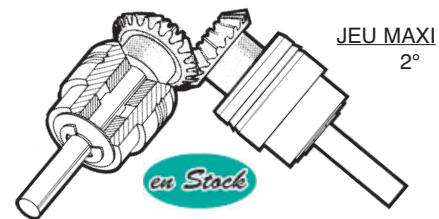
**1 x 1**



Pénétration, max.  
de la vis = 5 mm

PALIER EN BRONZE FRITTÉ  
COUPLE MAXI : 0,68 Nm

POUR APPLICATIONS  
MANUELLES  
OU DE COURTE DURÉE  
POIDS = 41 grammes



# RENVOS D'ANGLE BOITIER NYLON

ARBRES Ø 5mm



- PIGNONS CONIQUES DENTURE DROITE CÉMENTÉS, GOUPILLÉS SUR LES ARBRES
- ROULEMENTS À GORGES PROFONDES
- PALIERS DE SORTIE FRITTÉS
- BOITIER NYLON MOULÉ SOUS PRESSION A FAIBLE DILATATION. FAIBLE ABSORPTION D'EAU
- FIXATION PAR LA BRIDE À 4 TROUS
- FIXATION AUX ARBRES DE SORTIE PAR INSERTS LAITON TARAUDÉS
- GRAISSAGE À VIE.

Rapports

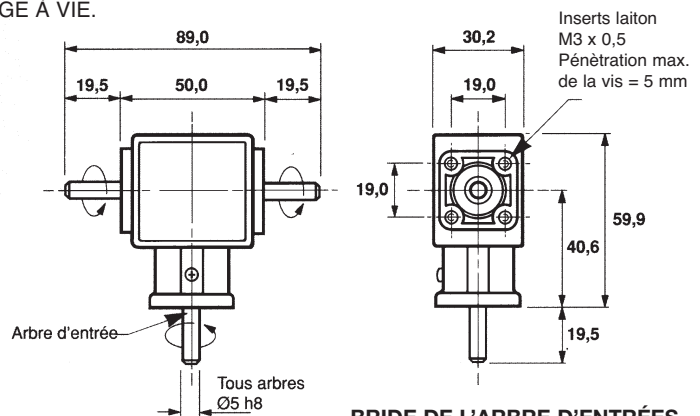
**1 x 1**  
**1 x 2**

**RN.5**

- \* La présence de 3 arbres évite toute erreur de choix sur le sens de marche des arbres. L'arbre inutilisé peut-être scié si nécessaire

Caractéristiques

Configuration *	nombre total d'arbres	vitesse d'entrée maxi	puissance maxi. kW	jeu maxi	couple de sortie Nm	rapport	masse approximative g	Réf.
	3 Ø 5	1500 tr/mn	0,053	2°	0,34	1 : 1	115	<b>RN - 5 - 11</b>
					0,68	2 : 1	130	<b>RN - 5 - 12</b>



BRIDE DE L'ARBRE D'ENTRÉES

